

S. S. Sokolov
Saint Petersburg Electrotechnical University "LETI"

Principles and practice of systems engineering in the master's training in "Design and technology of electronic equipment"

The necessity and the possibility of introducing of systems engineering principles in the educational process of masters training on knowledge field of "Design and technology of electronic equipment" is discussed. Taking into account some of the concept of life cycle of the product and the model of its competitiveness, a set of the competence, which should have a systems engineer for specific object designing in combination with management practices, is offered. The approximate the working program of "Systems engineering" discipline is proposed.

Complex system, system engineering, life cycle of the product, design solutions, design technologies, competency of master of engineering and technology

Статья поступила в редакцию 1 сентября 2015 г.

УДК 621.37

А. Э. Баскакова, В. М. Тургалиев, Д. В. Холодняк
Санкт-Петербургский государственный электротехнический
университет "ЛЭТИ" им. В. И. Ульянова (Ленина)

Перестраиваемые полосно-пропускающие фильтры с постоянной шириной полосы пропускания на элементах с сосредоточенными параметрами

Рассмотрены перестраиваемые полосно-пропускающие фильтры (ППФ) на элементах с сосредоточенными параметрами, состоящие из LC-контуров и инверторов сопротивления или проводимости. Перестройка центральной частоты обеспечивается переменными конденсаторами, входящими в контуры и инверторы. Проанализирован диапазон перестройки ППФ с сохранением постоянной ширины полосы пропускания. Приведены условия сохранения абсолютной и относительной ширины полосы пропускания. Обсуждены ограничения на диапазон перестройки ППФ, связанные с практической реализацией инверторов сопротивления/проводимости и с использованием реальных управляющих элементов (переменных конденсаторов). Представлены результаты проектирования перестраиваемого ППФ третьего порядка с постоянной абсолютной шириной полосы пропускания.

Полосно-пропускающие фильтры, элементы с сосредоточенными параметрами, перестройка, постоянная ширина полосы пропускания

С целью поддержки различных стандартов беспроводной связи в современных системах связи для разделения частотных каналов используется, как правило, набор (банк) полосно-пропускающих фильтров (ППФ) [1]. Перестраиваемый ППФ способен заменить собой несколько ППФ с фиксированными (неперестраиваемыми) характеристиками, что позволяет уменьшить число используемых фильтров и, тем самым, способствует снижению массогабаритных показателей, сложности и стоимости системы связи.

Для некоторых применений важно, чтобы ширина полосы пропускания фильтра сохраня-

лась постоянной при перестройке центральной частоты f_0 . В настоящее время известны методы проектирования перестраиваемых ППФ на отрезках линий передачи, обеспечивающие сохранение абсолютной ($\Delta f = \text{const}$) или относительной ($\Delta f / f_0 = \text{const}$) ширины полосы пропускания [1]–[4]. Недостатком фильтров на отрезках линий являются их значительные размеры в сравнении с длиной волны, что ограничивает возможности применения таких фильтров в нижней части СВЧ-диапазона. Малогабаритные перестраиваемые ППФ могут быть выполнены на элементах с

сосредоточенными параметрами. Однако методики сохранения в таких фильтрах постоянной ширины полосы пропускания при перестройке центральной частоты в известной литературе не описаны.

В настоящей статье приведены результаты исследования возможности создания малогабаритных ППФ, перестраиваемых с помощью переменных конденсаторов, при сохранении постоянной абсолютной или относительной ширины полосы пропускания. Полученные результаты применены для разработки трехзвенного перестраиваемого ППФ с постоянной абсолютной шириной полосы пропускания.

Классический метод синтеза ППФ на элементах с сосредоточенными параметрами состоит в использовании фильтра-прототипа нижних частот и частотного преобразования [5], [6]. В соответствии с указанным методом параметры лестничной схемы ППФ определяются как

$$\begin{cases} L_{s_j} = g_j R_{\text{ген}} / \Delta\omega; \\ C_{s_j} = 1 / (\omega_0^2 L_{s_j}); \\ L_{p_j} = 1 / (\omega_0^2 C_{p_j}); \\ C_{p_j} = g_j / (\Delta\omega R_{\text{ген}}), \end{cases} \quad (1)$$

где L_{s_j} , C_{s_j} – индуктивность и емкость j -го последовательного контура соответственно; g_j – нормированный параметр элементов схемы фильтра-прототипа нижних частот; $R_{\text{ген}}$ – сопротивление генератора; $\Delta\omega$ – ширина полосы пропускания фильтра; ω_0 – центральная частота полосы пропускания; L_{p_j} , C_{p_j} – индуктивность и емкость j -го параллельного контура соответственно, причем $j = \overline{1, n}$ (n – порядок фильтра).

Из (1) получим следующие выражения для центральной частоты и ширины полосы пропускания:

$$\omega_0 = 1 / \sqrt{L_{s_j} C_{s_j}} = 1 / \sqrt{L_{p_j} C_{p_j}}; \quad (2)$$

$$\Delta\omega = g_j R_{\text{ген}} / L_{s_j} = g_j / (R_{\text{ген}} C_{p_j}). \quad (3)$$

Перестройка емкостей контуров ($C_{s_j} = \text{var}$, $C_{p_j} = \text{var}$) при фиксированных значениях индуктивностей ($L_{s_j} = \text{const}$, $L_{p_j} = \text{const}$) приводит к изменению центральной частоты в соответствии с (2). При перестройке C_{p_j} ширина полосы пропускания также изменяется согласно (3). Таким образом, ППФ на основе лестничной схемы не позволяет сохранять ширину полосы пропускания постоянной при перестройке центральной частоты.

Перестраиваемый ППФ с постоянной шириной полосы пропускания может быть создан на основе схемы, состоящей из последовательных контуров и инверторов сопротивления (рис. 1, а) или параллельных контуров и инверторов проводимости (рис. 1, б). На рис. 1 $K_{i, i+1}$, $J_{i, i+1}$, $i = \overline{0, n}$ – коэффициенты инверсии инверторов сопротивления и проводимости соответственно. Инверторы, для которых $i = 0$ и n являются внешними инверторами фильтров, остальные инверторы – внутренними.

Анализ перестройки ППФ на элементах с сосредоточенными параметрами. Определим коэффициент перестройки (КП) ППФ m как отношение центральных частот полосы пропускания в конечном $\omega_0(m)$ и исходном $\omega_0(1)$ состояниях:

$$m = \omega_0(m) / \omega_0(1). \quad (4)$$

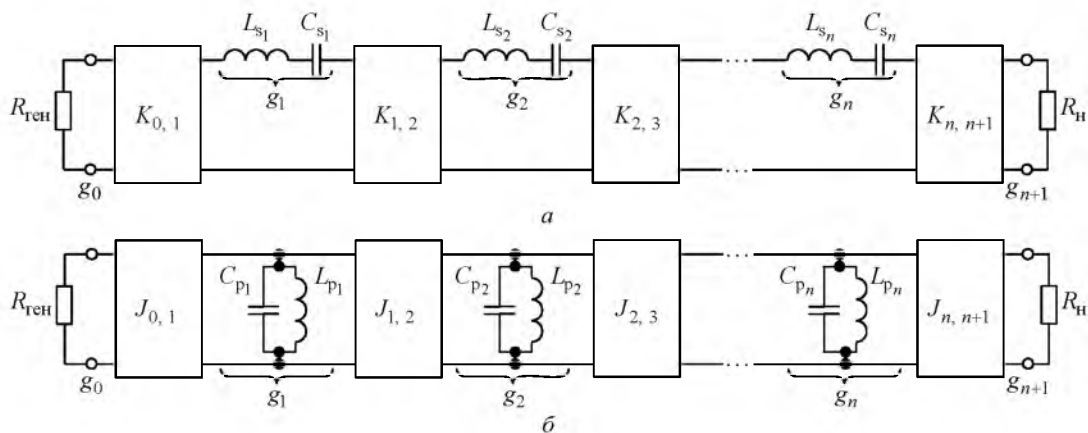


Рис. 1

Из (2)–(4) следует

$$C_j(m) = C_j / m^2; \\ \omega_0(m) = m\omega_0(1);$$

$$\Delta\omega_p(m) = m^2\Delta\omega; \quad \Delta\omega_s(m) = \Delta\omega = \text{const}; \quad (5)$$

$$\frac{\Delta\omega_p(m)}{\omega_0(m)} = m \frac{\Delta\omega}{\omega_0(1)}; \quad \frac{\Delta\omega_s(m)}{\omega_0(m)} = \frac{1}{m} \frac{\Delta\omega}{\omega_0(1)}, \quad (6)$$

где $\Delta\omega_p(m)$ и $\Delta\omega_s(m)$ – абсолютная ширина полосы пропускания ППФ на основе параллельных и последовательных LC-контуров соответственно.

В схемах, показанных на рис. 1, коэффициенты инверсии $K_{i, i+1}$ и $J_{i, i+1}$ не зависят от КП m . Однако производные от них параметры – коэффициенты связи между контурами

$$k_{i, i+1} = \frac{\Delta\omega}{\omega_0(1)} \frac{1}{\sqrt{g_i g_{i+1}}}$$

и внешняя добротность

$$Q_e = \frac{\omega_0(1)}{\Delta\omega} g_0 g_1$$

– являются функциями КП. Эти зависимости имеют следующий вид:

$$k_{s_{i, i+1}}(m) = \frac{K_{i, i+1}(m)}{\sqrt{x_i(m)x_{i+1}(m)}} = \\ = \frac{\Delta\omega}{\omega_0(m)} \frac{1}{\sqrt{g_i g_{i+1}}} = \frac{1}{m} k_{i, i+1}; \quad (7)$$

$$Q_{s_e}(m) = \frac{x_1(m)R_{\text{ген}}}{K_{0,1}^2} = \frac{x_n(m)R_{\text{н}}}{K_{n, n+1}^2} = \\ = \frac{\omega_0(m)}{\Delta\omega} g_0 g_1 = mQ_e; \quad (8)$$

$$k_{p_{i, i+1}}(m) = \frac{J_{i, i+1}}{\sqrt{b_i(m)b_{i+1}(m)}} = \\ = \frac{\Delta\omega_p(m)}{\omega_0(m)} \frac{1}{\sqrt{g_i g_{i+1}}} = mk_{i, i+1}; \quad (9)$$

$$Q_{p_e}(m) = \frac{b_1(m)G_{\text{ген}}}{J_{0,1}^2} = \frac{b_n(m)G_{\text{н}}}{J_{n, n+1}^2} = \\ = [\omega_0(m)/\Delta\omega_p(m)] g_0 g_1 = Q_e/m, \quad (10)$$

где

$$x_i(m) = \omega_0(m)L_{s_i} = m\omega_0 L_{s_i}, \quad x_n(m) = x_1(m)$$

– крутизна реактивности последовательных колебательных контуров;

$$R_{\text{н}} = R_{\text{ген}}; \quad K_{n, n+1} = K_{0, 1};$$

$$b_i(m) = \omega_0(m)C_{p_i}(m) = m\omega_0 C_{p_i} / m^2;$$

$$b_n(m) = b_1(m)$$

– крутизна реактивности параллельных колебательных контуров;

$$G_{\text{ген}} = 1/R_{\text{ген}}; \quad G_{\text{н}} = 1/R_{\text{н}}; \quad J_{n, n+1} = J_{0,1}.$$

Исходя из (5) и (7)–(10), запишем условия сохранения абсолютной ширины полосы пропускания:

$$\begin{cases} k'_{i, i+1}(m) = k_{p_{i, i+1}}(m) / m^2 = \\ \quad = k_{s_{i, i+1}}(m) = k_{i, i+1} / m; \\ Q'_e(m) = m^2 Q_{p_e}(m) = Q_{s_e}(m) = mQ_e. \end{cases}$$

В свою очередь, в соответствии с (6)–(10) относительная ширина полосы пропускания сохраняется постоянной при выполнении следующих условий:

$$\begin{cases} k''_{i, i+1}(m) = k_{p_{i, i+1}}(m) / m = \\ \quad = m k_{s_{i, i+1}}(m) = k_{i, i+1}; \\ Q''_e(m) = m Q_{p_e}(m) = Q_{s_e}(m) / m = Q_e. \end{cases}$$

На практике инверторы сопротивления и проводимости реализуются в виде схем на элементах с сосредоточенными параметрами [5], [6]. В общем случае схемы инверторов также должны перестраиваться наряду с колебательными контурами, чтобы обеспечить перестройку центральной частоты ППФ. Для перестраиваемых ППФ, управляемых переменными конденсаторами, целесообразно рассматривать только емкостные схемы инверторов сопротивления (рис. 2) и проводимости (рис. 3).

В случае перестройки ППФ с постоянной абсолютной шириной полосы пропускания ($\Delta f = \text{const}$)

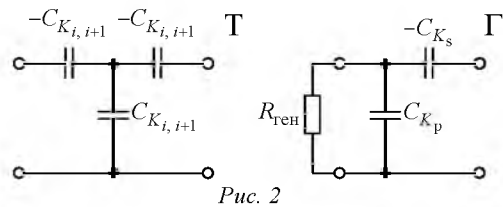


Рис. 2

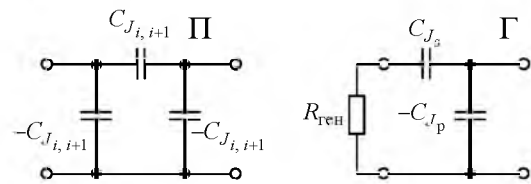


Рис. 3

значения емкостей инверторов, представленных на рис. 2, определяются следующим образом:

$$C'_{K_{i,i+1}}(m) = \frac{1}{m\omega_0(1)R_{\text{ген}}} \sqrt{\frac{1}{a_K} \frac{g_{i+1}}{g_i}};$$

$$C'_{K_p}(m) = \frac{1}{m\omega_0(1)} \sqrt{\frac{Q_e}{x_1 R_{\text{ген}}} - \frac{1}{R_{\text{ген}}^2}}; \quad (11)$$

$$C_{K_s}(m) = \frac{Q_e}{m\omega_0(1)\sqrt{x_1(Q_e R_{\text{ген}} - x_1)}}, \quad (12)$$

где $a_K = L_{S_{i+1}}/L_{S_i}$; $x_1 = \omega_0(1)L_{S_i}$, а для схем инверторов, представленных на рис. 3:

$$C'_{J_{i,i+1}}(m) = \frac{1}{m^3\omega_0(1)R_{\text{ген}}} \sqrt{\frac{1}{a_J} \frac{g_i}{g_{i+1}}};$$

$$C'_{J_s}(m) = \frac{G_{\text{ген}}}{m\omega_0(1)} \sqrt{\frac{b_1}{m^2 Q_e G_{\text{ген}} - b_1}}; \quad (13)$$

$$C'_{J_p}(m) = \frac{1}{m^3\omega_0(1)Q_e} \sqrt{b_1(m^2 Q_e G_{\text{ген}} - b_1)}, \quad (14)$$

где $a_J = C_{P_i}/C_{P_{i+1}}$; $b_1 = \omega_0(1)C_{P_i}$; $G_{\text{ген}} = 1/R_{\text{ген}}$.

При перестройке с сохранением постоянной относительной полосы пропускания ($\Delta f/f_0 = \text{const}$) значения емкостей для схем, представленных на рис. 2, определяются как

$$C''_{K_{i,i+1}}(m) = \frac{1}{m^2\omega_0(1)R_{\text{ген}}} \sqrt{\frac{1}{a_K} \frac{g_{i+1}}{g_i}};$$

$$C''_{K_p}(m) = \frac{1}{m\omega_0(1)} \sqrt{\frac{Q_e}{mx_1 R_{\text{ген}}} - \frac{1}{R_{\text{ген}}^2}}; \quad (15)$$

$$C''_{K_s}(m) = \frac{Q_e}{m^{3/2}\omega_0(1)\sqrt{x_1(Q_e R_{\text{ген}} - mx_1)}}, \quad (16)$$

а для схем, представленных на рис. 3, имеют вид

$$C''_{J_{i,i+1}}(m) = \frac{G_{\text{ген}}}{m^2\omega_0(1)} \sqrt{\frac{1}{a_J} \frac{g_i}{g_{i+1}}};$$

$$C''_{J_s}(m) = \frac{G_{\text{ген}}}{m\omega_0(1)} \sqrt{\frac{b_1}{mQ_e G_{\text{ген}} - b_1}}; \quad (17)$$

$$C''_{J_p}(m) = \frac{1}{m^2\omega_0(1)Q_e} \sqrt{b_1(mQ_e G_{\text{ген}} - b_1)}. \quad (18)$$

Т- и П-образные схемы внутренних инверторов (рис. 2 и 3) содержат отрицательные емкости, значения которых зависят от КП m . Отрицательные емкости инвертора реализуются вычитанием

из емкостей соседних колебательных контуров. Условия физической реализуемости для пассивного фильтра требуют, чтобы все результирующие емкости были неотрицательными, что накладывает ограничения на диапазон перестройки ППФ с указанными схемами инверторов. В результате диапазон изменения КП ППФ с внешними Г-инверторами и внутренними Т-инверторами сопротивления (рис. 2) при $\Delta f = \text{const}$ определяется соотношениями

$$2 \frac{\omega_0(1)C_{S_1}}{Q_e} \sqrt{x_1(Q_e R_{\text{ген}} - x_1)} \leq m';$$

$$2 \frac{\Delta\omega}{\omega_0(1)} \sqrt{\frac{a_K}{g_i g_{i+1}}} \leq m'.$$

При том же условии для ППФ, в схеме которых используются внутренние П-инверторы и внешние Г-инверторы проводимости (рис. 3), ограничения имеют вид

$$\sqrt{\frac{b_1}{G_{\text{ген}} Q_e}} \leq m'; \quad (19)$$

$$2 \frac{\Delta\omega}{\omega_0(1)} \sqrt{\frac{1}{a_J g_i g_{i+1}}} \leq m'. \quad (20)$$

В случае сохранения относительной ширины полосы пропускания ($\Delta f/f_0 = \text{const}$) КП ППФ с инверторами сопротивления ограничен как

$$\frac{4Q_e R_{\text{ген}} x_1 [\omega_0(1)C_{S_1}]^2}{Q_e^2 + 4[x_1 \omega_0(1)C_{S_1}]^2} \leq m'' \leq \frac{Q_e R_{\text{ген}}}{x_1},$$

а для ППФ на основе параллельных контуров и инверторов проводимости:

$$\frac{b_1}{G_{\text{ген}} Q_e} \leq m'' \leq \frac{b_1}{G_{\text{ген}} Q_e} \left(\frac{Q_e^2}{4} + \frac{1}{C_{P_i}} \right). \quad (21)$$

На рис. 4 и 5 показаны частотные зависимости коэффициентов передачи S_{21} и отражения S_{11} перестраиваемого трехзвенного ППФ с относительной шириной полосы пропускания $\Delta f/f_0 = 0.15$, чебышевской характеристикой с неравномерностью затухания в полосе пропускания 0.04 дБ, выполненного на параллельных колебательных контурах и инверторах проводимости по схеме рис. 1, б. На рис. 4 представлены АЧХ фильтра при сохранении в процессе перестройки абсолютной ширины полосы пропускания, а на рис. 5 –

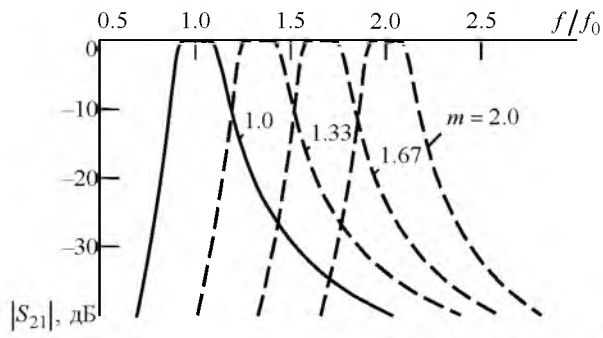


Рис. 4

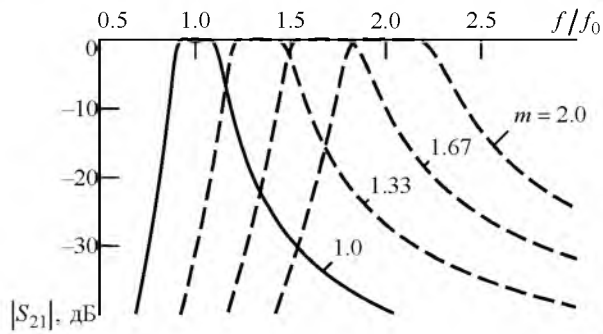
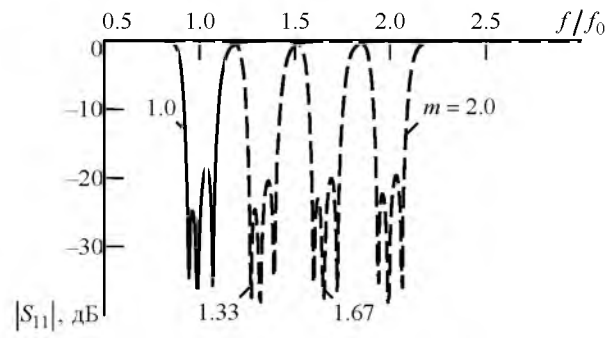
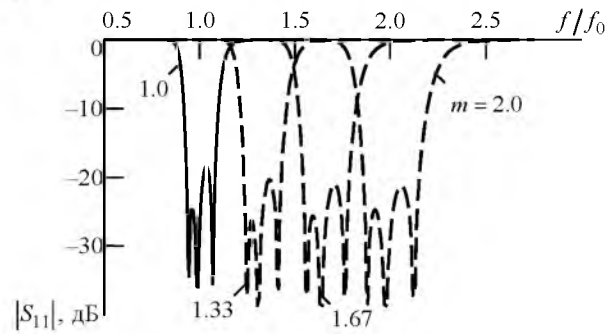


Рис. 5



при сохранении постоянной относительной ширины этой полосы. В обоих случаях фильтр перестраивался вверх по частоте, так как допустимые значения КП m , рассчитанные с использованием формул (19), (20) для $\Delta f = \text{const}$, принадлежат интервалу $m \in [1, \infty)$, а рассчитанные по (21) для $\Delta f/f_0 = \text{const}$ – интервалу $m \in [1, 22.952]$.

На рис. 6 приведены характеристики аналогичного перестраиваемого ППФ на последовательных контурах и инверторах сопротивления (см. рис. 1, а). Особенностью данной схемы является то, что сохранение абсолютной ширины полосы пропускания достигается при перестройке фильтра вверх по частоте ($m \in [0.268, \infty)$), а для сохранения относительной ширины полосы пропускания – вниз ($m \in [0.044, 1]$).

На практике диапазон перестройки фильтра дополнительно ограничивается параметрами ре-

альных управляющих элементов, реализующих функции переменных конденсаторов. В качестве управляющих элементов для перестройки фильтра могут применяться полупроводниковые варикапы, сегнетоэлектрические или микроэлектро-механические конденсаторы.

На рис. 7 показана зависимость необходимой управляемости конденсаторов контуров и инверторов от величины КП $n(m) = C(m)/C$ при сохранении относительной ширины полосы пропускания (рис. 7, а) и абсолютной ширины полосы (рис. 7, б). Кривые на рис. 7 отражают перестройку конденсаторов последовательного контура 1, параллельного контура 2, внешнего 3 и внутреннего 4 K -инверторов, а также внешнего 3 и внутреннего 4 J -инверторов.

Из представленных зависимостей следует, что схема ППФ на основе последовательных контуров и инверторов сопротивления (рис. 1, а) имеет

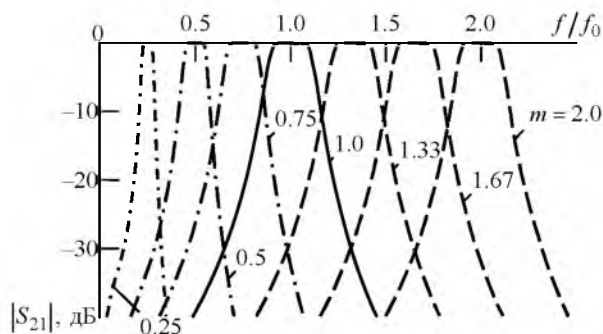
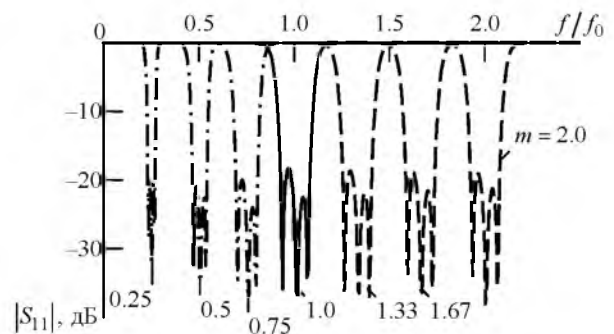


Рис. 6



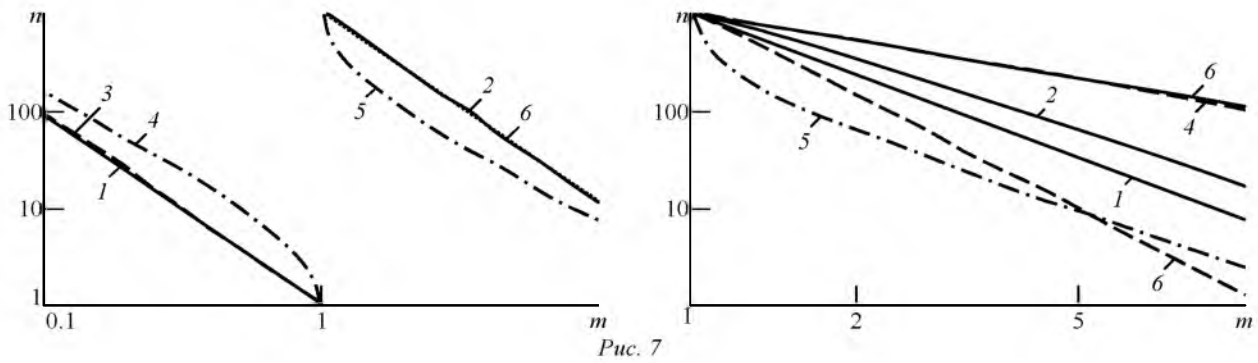


Рис. 7

преимущества для проектирования перестраиваемых фильтров с постоянной абсолютной шириной полосы пропускания ($\Delta f = \text{const}$), так как при заданном КП такой фильтр использует переменные конденсаторы с меньшей управляемостью n , чем требуется для фильтра, показанного на рис. 1, б, и наоборот. В этом случае одни и те же управляющие элементы обеспечивают более широкий диапазон перестройки ППФ на последовательных контурах, чем ППФ на основе параллельных контуров. К тому же схема ППФ на последовательных контурах в ряде случаев позволяет обойтись без внешних инверторов сопротивления, что уменьшает количество используемых управляющих элементов и, как следствие, снижает потери, вносимые фильтром в полосу пропускания.

При перестройке с сохранением постоянной относительной ширины полосы пропускания ($\Delta f/f_0 = \text{const}$) обе рассматриваемые схемы ППФ требуют использования управляющих компонентов с одинаковой максимальной управляемостью n .

$\Delta f = 150$ МГц и перестройкой центральной частоты в пределах 450...750 МГц ($m=1.67$). Фильтр состоит из трех последовательных LC-контуров, разделенных двумя инверторами сопротивления, реализованными в виде Т-образных емкостных схем (рис. 8). В качестве управляющих элементов использовались полупроводниковые варикапы SMV1233 фирмы "Skyworks".

Фильтр выполнен на печатной плате из материала Arlon AD 255 (относительная диэлектрическая проницаемость $\epsilon_r = 2.55$, тангенс угла потерь $\text{tg } \delta = 0.0015$) толщиной 1 мм. Размеры печатной платы 33×15 мм (рис. 9). Для реализации фильтра использованы компоненты поверхностного монтажа типоразмера 0603 производства фирмы "Murata": индуктивности серии LQW18A ($L_1 = 43$ нГн, $L_2 = 51$ нГн), блокировочные и проходные конденсаторы типа GQM1885C1H101GB ($C_b = C_{ps} = 100$ пФ. Для обеспечения необходимой начальной емкости параллельно каждому

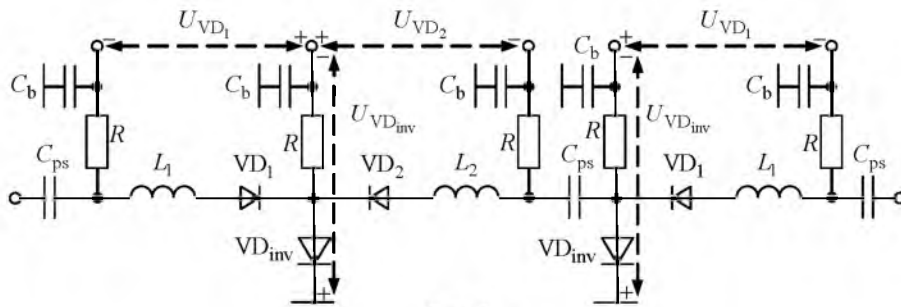


Рис. 8

Проектирование перестраиваемого ППФ с постоянством абсолютной ширины полосы пропускания. Результаты анализа перестройки схем ППФ на элементах с сосредоточенными параметрами использованы для разработки малогабаритного трехзвенного перестраиваемого ППФ с абсолютной шириной полосы пропускания



Рис. 9

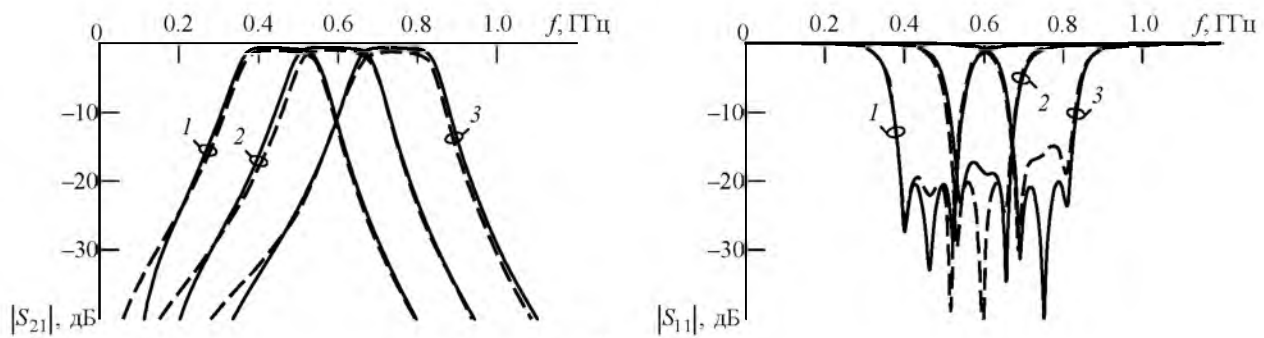


Рис. 10

варикапу подключен конденсатор типа GQM1885C2A2R0CB01 номиналом 2 пФ (на схеме рис. 8 не показаны). Смещение на варикапы подается через резисторы типа ERJ1GEJ104 фирмы "Panasonic" ($R = 100$ кОм).

На рис. 10 представлены результаты электродинамического моделирования характеристик разработанного перестраиваемого ППФ (сплошные линии) в сравнении с экспериментальными данными (штриховые линии). Параметры фильтра и значения управляющих напряжений представлены в таблице. Измерения выполнены при помощи векторного анализатора цепей Rohde & Schwarz ZNC-3 с использованием калибровки типа SOLT. Во всем диапазоне перестройки ширина полосы пропускания сохраняется практически постоянной и равной 147 ± 1 МГц. Измеренный коэффициент отражения в полосе пропускания лучше -15 дБ. Вносимые потери в полосе пропускания не превышают 1.4 дБ.

На основании описанных исследований и разработки можно сделать заключение, что малогабаритные перестраиваемые ППФ с постоянной шириной полосы пропускания могут быть реализованы на основе как последовательных, так и параллельных LC-контуров и инверторов сопротивления

f_0 , МГц	Управляющее напряжение, В			Емкость варикапа, пФ			Кривые на рис. 10
	U_{VD1}	U_{VD2}	U_{VDinv}	C_1	C_2	C_{inv}	
450	0.45	0	0	4.04	5.09	7.08	1
600	2.4	2.45	1.0	2.19	2.17	5.27	2
750	3.95	5.5	2.45	1.26	1.16	4.16	3

или проводимости. В исследовании выполнен анализ перестройки ППФ на элементах с сосредоточенными параметрами, управляемых переменными конденсаторами. Получены условия сохранения абсолютной и относительной ширины полосы пропускания. Определены ограничения диапазона перестройки фильтра, связанные с практической реализацией инверторов сопротивления и проводимости. Показано, что для создания перестраиваемых фильтров с постоянной абсолютной шириной полосы пропускания предпочтительно использовать схему ППФ на последовательных LC-контурах. Исследование перестраиваемого ППФ с постоянной абсолютной шириной полосы пропускания подтвердило полученные теоретические результаты. В то же время показано, что для разработки перестраиваемых ППФ с постоянной относительной шириной полосы пропускания одинаково пригодны обе рассмотренные схемы фильтров.

СПИСОК ЛИТЕРАТУРЫ

- Hunter I. C., Rhodes J. D. Electronically tunable microwave bandpass filters // IEEE Trans. microwave theory tech. 1982. Vol. MTT-30, № 9. P. 1354–1360.
- Design of tunable ferroelectric filters with a constant fractional band width / I. Vendik, O. Vendik, V. Pleskachev et al. // IEEE MTT-S Int. microwave symp. dig. Phoenix, 20–24 May 2001. Piscataway: IEEE, 2001. Vol. 3. P. 1461–1464.
- Ultra-selective constant-bandwidth electromechanically tunable HTS filters / G. Tsuzuki, M. Hernandez, E.M. Prophet et al. // IEEE MTT-S Int. microwave symp. dig. San Francisco, 11–16 June 2006. Piscataway: IEEE, 2006. P. 693–696.

- Yu F. L., Zhang X. Y., Zhang Y. B. Frequency-tunable bandpass filters with constant absolute bandwidth and improved linearity // Progress in electromagnetics research lett. 2012. Vol. 33. P. 131–140.
- Matthaei G. L., Young L., Jones E. M. T. Microwave filters, impedance-matching networks, and coupling structure. Dedham, MA: Artech House, 1980. 439 p.
- Hong J.-S., Lancaster Hong M. J. Microstrip filters for RF-microwave applications. New York: John Wiley & Sons, 2001. 457 p.

A. E. Baskakova, V. M. Turgaliev, D. V. Kholodnyak
Saint Petersburg Electrotechnical University "LETI"

Tunable lumped-element bandpass filters with constant bandwidth

Lumped-element bandpass filters using LC-tanks and immittance inverters are considered. Tuning of the central frequency is provided by using variable capacitors of LC-tanks and immittance inverters. Tunability of constant-bandwidth bandpass filters is analyzed. Conditions to keep absolute and fractional bandwidth constant are presented. Tunability limitations due to practical implementation of the immittance inverters and using of real controlling components (variable capacitors) are discussed. Design of a 3-pole tunable bandpass filter with constant absolute bandwidth is presented.

Bandpass filters, lumped elements, tunability, constant bandwidth

Статья поступила в редакцию 7 сентября 2015 г.